

OBSERVAÇÕES:	REV. : 01	APROVADO: RICARDO C. VIGÊNCIA: 13/08/14	PROJETO: RAFAEL A. DESENHO: rafael.alves

REF	CÓD. ESTRUTURA	TÍTULO	QTD.
1	02.42.001	PINO ARGOLA $\phi$ 7/16"x1.1/2"	7
2	09.01.142	PINO DO ENGATE 1"x160mm	1
3	09.05.420	PINO DO CILINDRO $\phi$ 1.1/4"x140mm ZINCADO	1
4	09.04.253	EIXO ENGATE RÁPIDO MFD/HD	2
5	09.04.089	CHASSI MFD5/4HD	1
6	02.33.054	PORCA SEXTAVADA C/ INSERTO DE NYLON 3/4" UNC	10
7	02.17.003	02.17.003 - Adesivo Shock Control	5
8	02.20.020	PARAF SEXTAVADO 3/4"x3" NC 10.9 ROSCA PARCIAL EM 1" ZB	20
9	02.33.060	PORCA SEXTAVADA C/ INSERTO DE NYLON 1" UNC (BAIXA 19,5MM)	11
10	09.03.042	FUSTE MOLA AIVECA HD	5
11	02.38.002	ARRUELA DE PRESSÃO $\phi$ 3/4"	10
12	02.33.011	PORCA SEXTAVADA 3/4" LEVE	10
13	09.04.003	AIVECA INF. POL. C/ RABICHO "D" COMPLETO HD	5
14	09.02.019	BASE INFERIOR SHOCK-CONTROL MF-MOLA	5
15	02.20.002	PARAF. SEXTAVADO 1"x 3" NC 10.9 ROSCA PARCIAL	6
16	09.03.059	SHOCK CONTROL AIV-HD SEM BASE INF.	5
17	02.17.002	02.17.002 - Adesivo IKEDA	1
18	02.20.021	PARAF SEXTAVADO 1"x3" NC 8,8 ROSCA PARCIAL DE 1" ZB	8
19	02.38.001	ARRUELA DE PRESSÃO $\phi$ 1" PESADA ZB	9
20	02.33.002	PORCA SEXTAVADA 1" PESADA	9
21	09.04.133	OPÇÃO CHASSI MFD/HD	1
22	02.20.003	PARAF SEXTAVADO 1"x4" C/ 1" DE ROSCA 10,9 ZB	5
23	09.08.222	PORCA COM TRAVAS PARA FIXAÇÃO DO FUSTE LINHA HD	5
24	09.04.134	OPÇÃO SUPORTE MFD/HD COMPLETO	1
25	09.04.142	PINO DA RODA BASCULANTE MFD/HD ZINCADO	1
26	09.01.199	RODA DE PROFUNDIDADE C/ SUPORTE MF/HD 5F	1
27	02.20.004	PARAF SEXTAVADO 1"x3.1/2" C/ ROSCA PARCIAL UNC 10.9 ZB	1
28	09.04.097	EIXO DA RODA BASCULANTE MFD/HD	1
29	09.04.035	BRAÇO DA RODA BASCULANTE MFD/HD	1
30	09.04.043	CALÇO DO BRAÇO DA RODA BASCULANTE MFD/HD	1
31	09.04.190	SUPORTE RODA DE TRANSPORTE MFD/HD C/ CUBO 5F	1
32	09.01.197	RODA ARO 14 - 5 FUROS C/ PNEU E BICO	1
33	02.35.002	PORCA CÔNICA 9/16"	5
34	09.04.040	CABO DE AÇO 1/4"x2310mm C/ PORCA Prensada	1
35	02.42.006	CONTRA PINO $\phi$ 5/32"x2.1/2"	1
36	02.32.004	PORCA CASTELO 1.1/2" NF	1
37	02.33.013	PORCA SEXTAVADA 3/8" ZB	4
38	02.38.006	ARRUELA DE PRESSÃO $\phi$ 3/8"	4
39	02.19.018	PARAF SEXTAVADO 3/8"x1.1/2"	4
40	09.04.069	CATRACA MFD/HD	1
41	02.17.029	02.17.029 - Adesivo MFD PM/HD	1
42	02.19.015	PARAF SEXTAVADO 3/4"x4" NC 10.9	5

REF	CÓD. ESTRUTURA	TÍTULO	QTD.
43	09.03.033	DESCANSO-MF HD	1
44	09.02.076	PINO DE ENGATE DO CONJUNTO DO ROLO	1

OBSERVAÇÕES:

REV. :

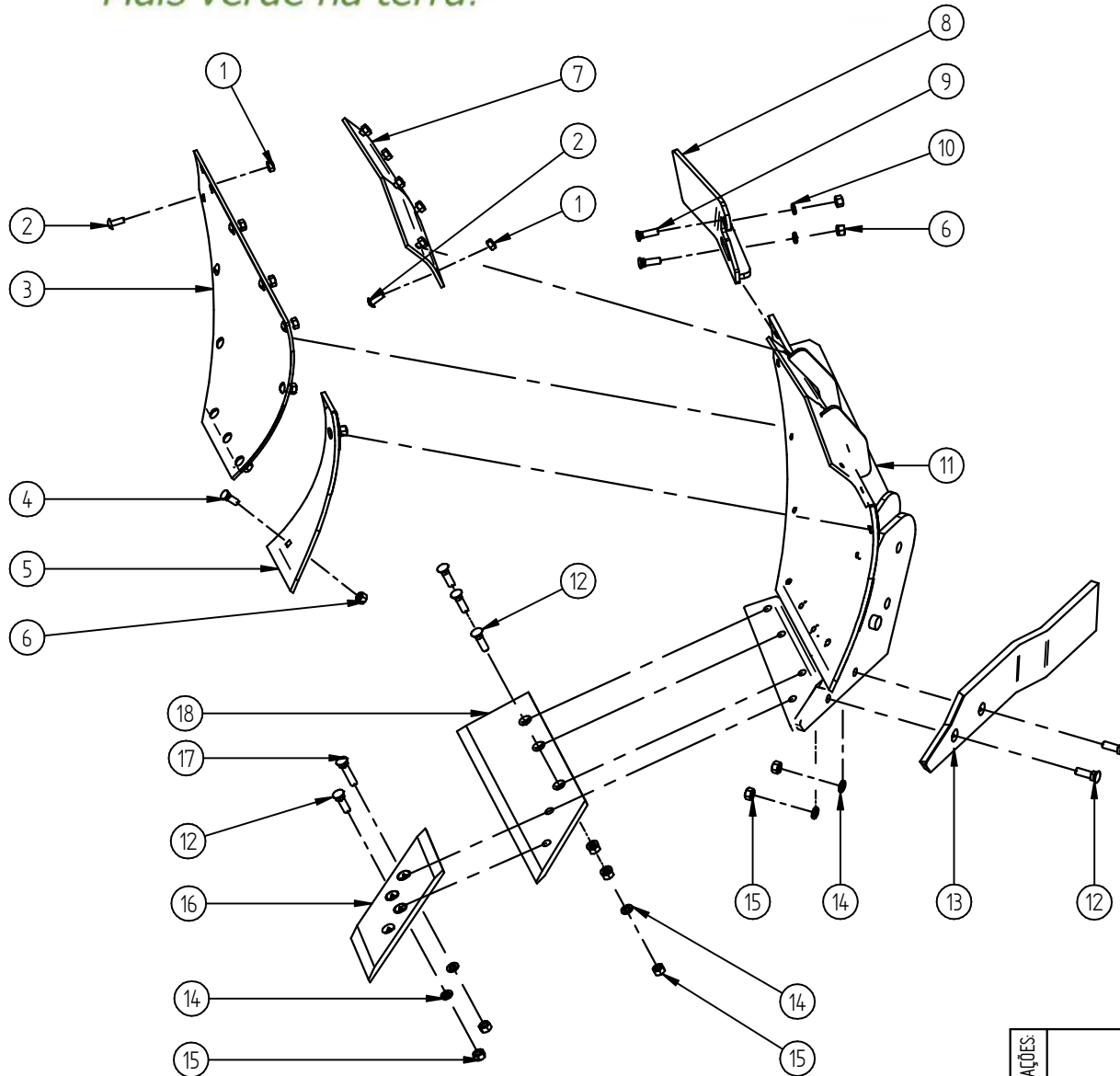
00

APROVADO: RICARDO C.

VIGÊNCIA: 13/08/14

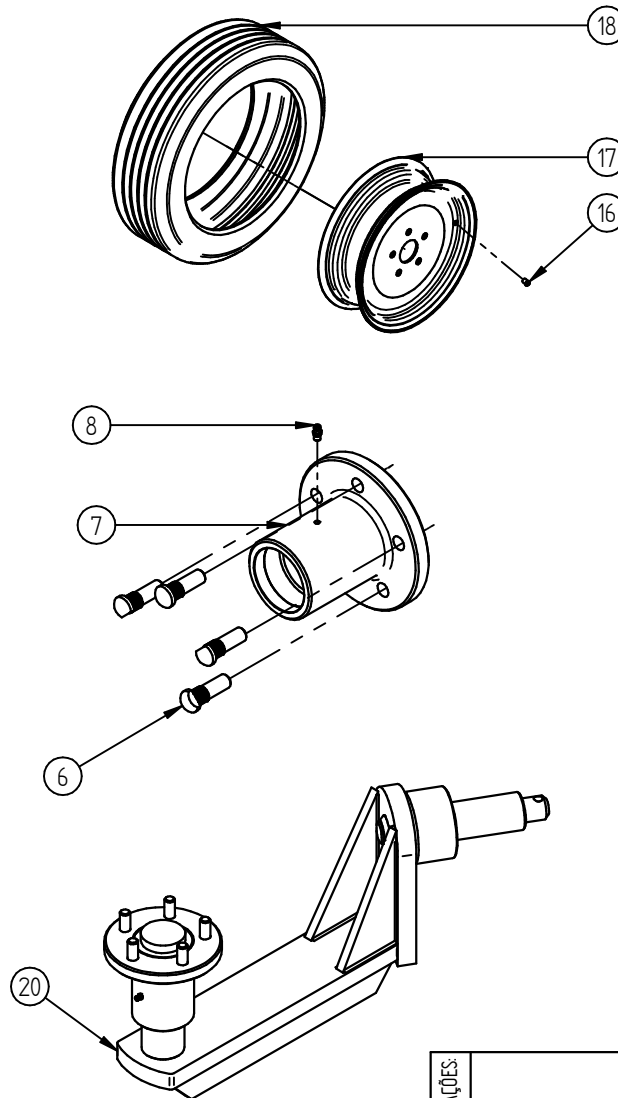
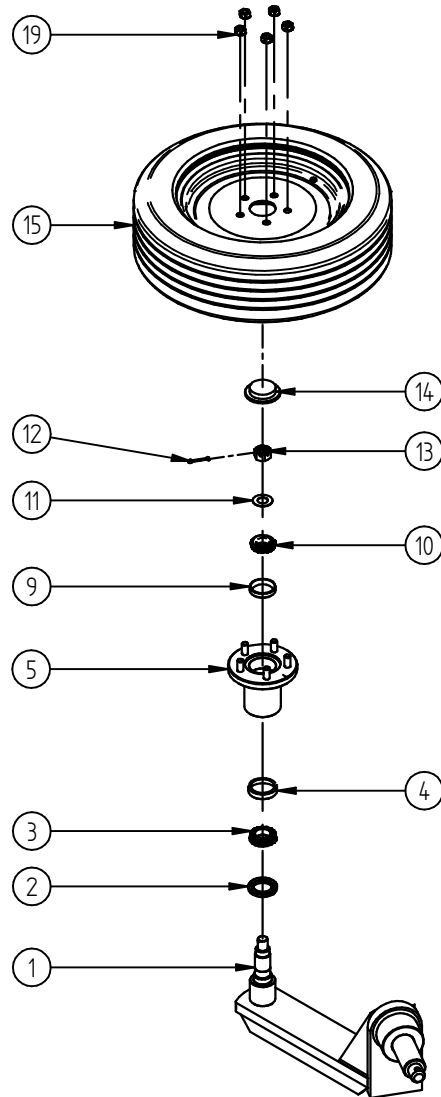
PROJETO: RAFAEL A.

DESENHO: rafael.alves



REF	CÓD. ESTRUTURA	TÍTULO	QTD.
1	02.33.013	PORCA SEXTAVADA 3/8" ZB	16
2	02.27.003	PARAFUSO LENTILHA 3/8" x 1"	16
3	09.01.146	PLACA INFERIOR POLIETILENO	1
4	02.24.007	PARAF LAMINA 7/16"X1.1/4" 10,9 ROSCA TOTAL	2
5	09.01.006	AIVECA INFERIOR POLIETILENO	1
6	02.33.017	PORCA SEXTAVADA 7/16" PESADA	4
7	09.03.045	PLACA POLIETILENO CHAPA DE REVERSÃO	1
8	09.03.019	CHAPA AUXILIAR LATERAL AIVECA INF. POLIETILENO/HD	1
9	02.24.006	PARAF LAMINA 7/16"X1.1/2" 12,9 ROSCA TOTAL	2
10	02.38.005	ARRUELA DE PRESSÃO Ø7/16"	2
11	09.03.032	CORPO DE AIVECA INFERIOR POLIETILENO/HD	1
12	02.24.001	PARAF LAMINA 1/2"X1.3/4" 12,9 ROSCA TOTAL	6
13	09.04.159	RABICHO LONGO INF. POLIETILENO "D"	1
14	02.38.004	ARRUELA DE PRESSÃO Ø1/2" PESADA ZB	7
15	02.33.005	PORCA SEXTAVADA 1/2" BSW 12F PESADA	7
16	09.01.147	PONTEIRA INFERIOR POLIETILENO	1
17	02.24.003	PARAF LAMINA 1/2"X2.3/8" 10,9 RP	1
18	09.01.128	LAMINA INFERIOR POLIETILENO	1

OBSERVAÇÕES:	REV. :	APROVADO: RICARDO C.	PROJETO: RAFAEL A.
	00	VIGÊNCIA: 13/08/14	DESENHO: rafael.alves



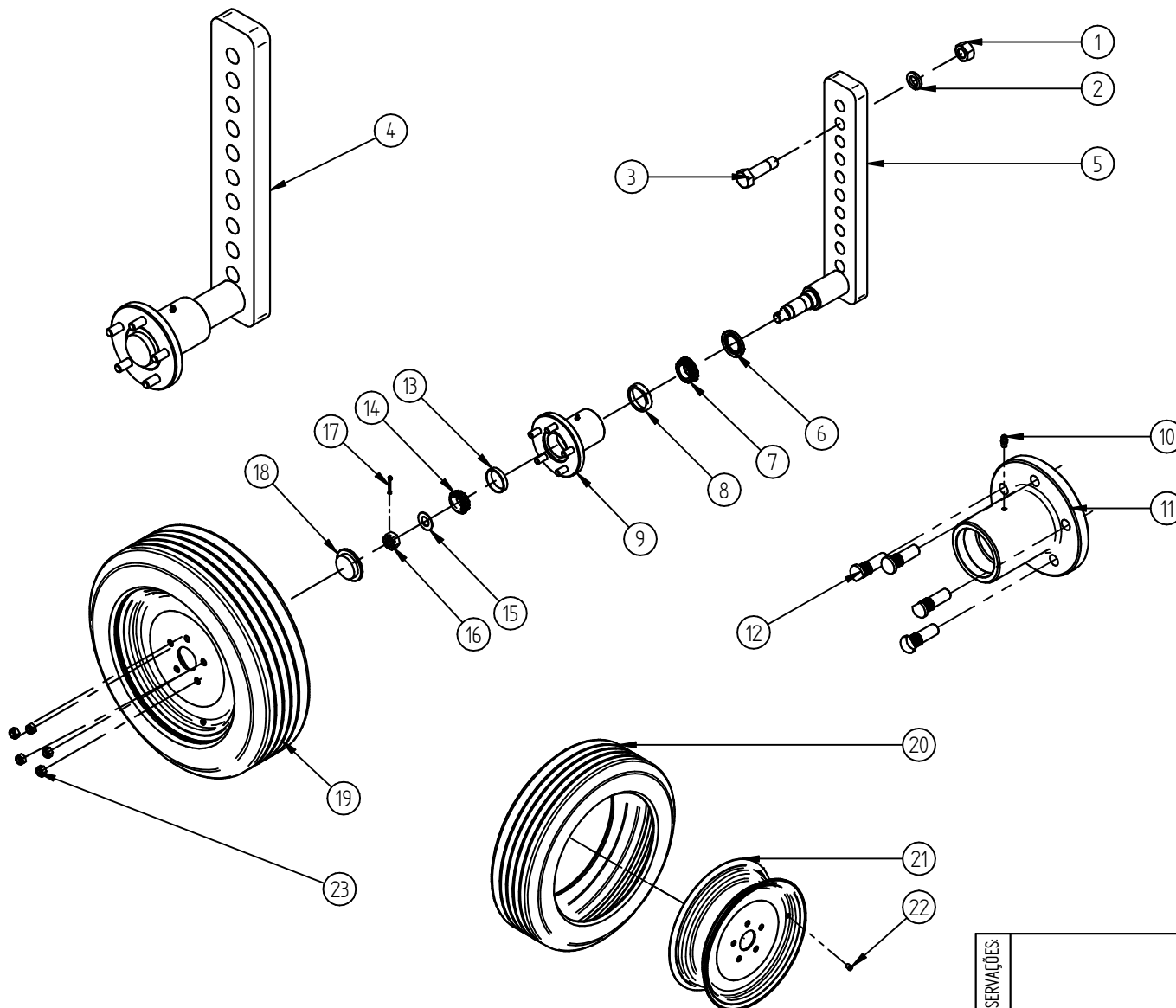
Ref	Cod. Estrutura	Titulo	Qty
1	09.04.182	SUPORTE DA RODA DE TRANSPORTE MFD - HD S/ CUBO	1
2	02.53.002	RETENTOR 1100 BAG	1
3	02.52.017	CONE ROLAMENTO 48548 - PL	1
4	02.52.015	CAPA ROLAMENTO 48510 - PL	1
5	09.01.099	CUBO DE RODA PROF. MF/HD 5 FUROS	1
6	02.26.002	PARAFUSO CRAVO 9/16" x 1.3/4"	5
7	09.01.100	CUBO DE RODA PROF. MF/HD 5 FUROS	1
8	02.54.001	GRAXEIRA 1/4" (ALEMITE)	1
9	02.52.016	CAPA ROLAMENTO 67010 - PL	1
10	02.52.018	CONE ROLAMENTO 67048 - PL	1
11	02.37.012	ARRUELA LISA $\phi$ 7/8"	1
12	02.42.004	CONTRA PINO $\phi$ 5/32" x 1 1/2"	1
13	02.32.007	PORCA CASTELO 7/8" UNF	1
14	09.01.208	TAMPA DO CUBO RODA DE PROFUNDIDADE MF-HD 5F	1
15	09.01.197	RODA ARO 14 - 5 FUROS C/ PNEU E BICO	1
16	02.51.010	BICO P/ PNEU S/ CAMARA	1
17	02.51.022	RODA ARO 14 - 5 FUROS	1
18	02.51.004	PNEU 7,35 - 14	1
19	02.35.002	PORCA CÔNICA 9/16"	5
20	09.04.190	SUPORTE RODA DE TRANSPORTE MFD/HD C/ CUBO 5F	1

OBSERVAÇÕES:

REV. :  
01

APROVADO: RICARDO C.  
VIGÊNCIA: 13/08/14

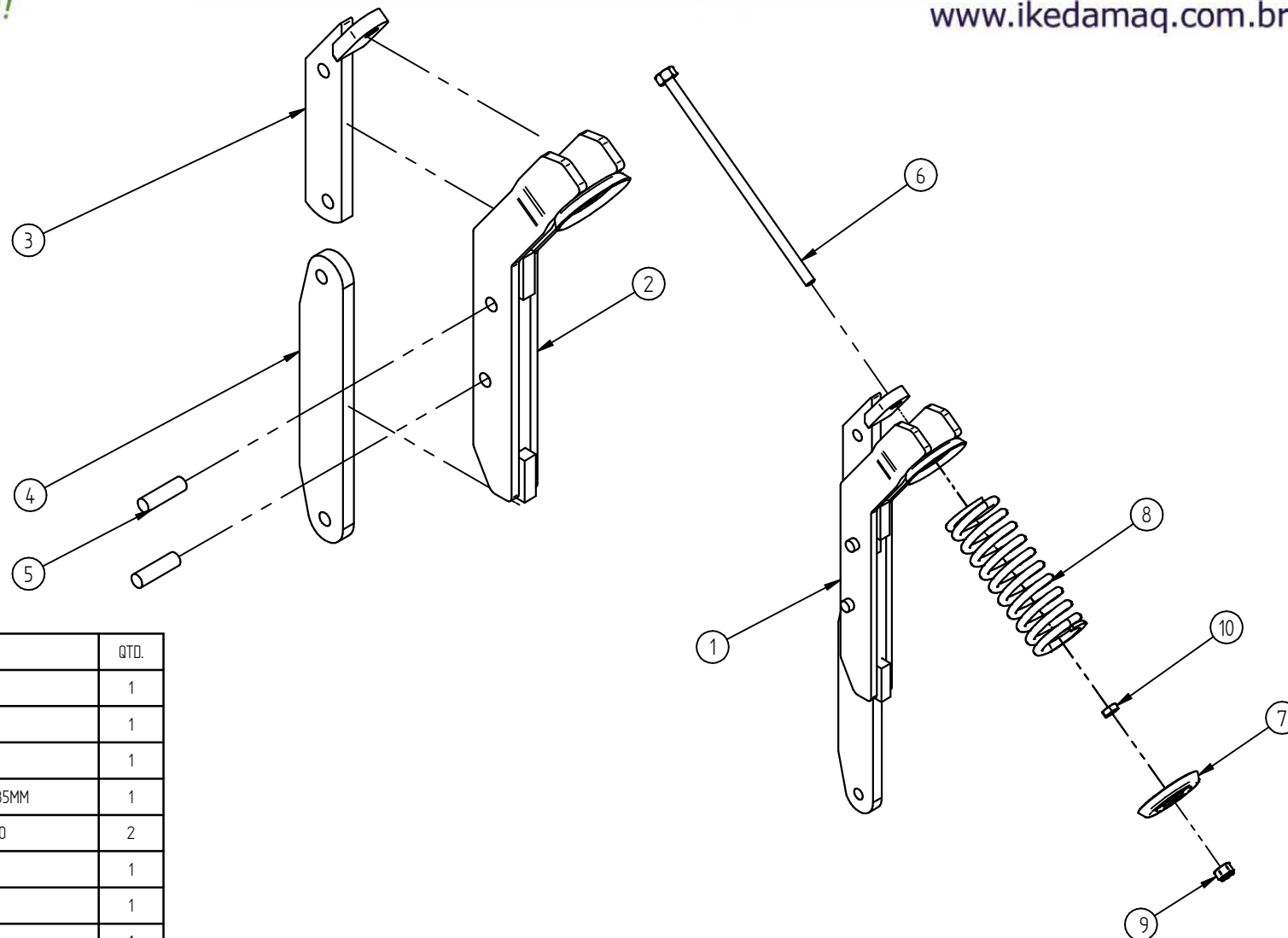
PROJETO: RAFAEL A.  
DESENHO: rafael.alves



Ref	Cod. Estrutura	Titulo	Qtd
1	02.33.002	PORCA SEXTAVADA 1" PESADA	1
2	02.38.001	ARRUELA DE PRESSÃO Ø1"	1
3	02.20.004	PARAF SEXTAVADO 1"X3.1/2" C/ ROSCA PARCIAL UNC 10.9 ZB	1
4	09.01.205	SUPORTE MF-5/HD- S/ RODA DE PROFUNDIDADE	1
5	09.01.200	SUPORTE DA RODA DE PROFUNDIDADE MFD-HD SEM CUBO	1
6	02.53.002	RETENTOR 1100 BAG	1
7	02.52.017	CONE ROLAMENTO 48548 - PL	1
8	02.52.015	CAPA ROLAMENTO 48510 - PL	1
9	09.01.099	CUBO DE RODA PROF. MF-HD 5 FUROS	1
10	02.54.001	GRAXEIRA 1/4" (ALEMITE)	1
11	09.01.100	CUBO DE RODA PROF. MF/HD 5 FUROS	1
12	02.26.002	PARAFUSO CRAVO 9/16" x 1.3/4"	5
13	02.52.016	CAPA ROLAMENTO 67010 - PL	1
14	02.52.018	CONE ROLAMENTO 67048 - PL	1
15	02.37.012	ARRUELA LISA 7-8	1
16	02.32.007	PORCA CASTELO 7-8 UNF	1
17	02.42.004	CONTRA PINO 5-32 x 1 1-2	1
18	09.01.208	TAMPA DO CUBO RODA DE PROFUNDIDADE MF-HD 5F	1
19	09.01.197	RODA ARO 14 - 5 FUROS C/ PNEU E BICO	1
20	02.51.004	PNEU 7,35 - 14	1
21	02.51.022	RODA ARO 14 - 5 FUROS	1
22	02.51.010	BICO P/ PENU S/ CAMARA	1
23	02.35.002	PORCA CÔNICA 9/16"	5

OBSERVAÇÕES:

REV. : APROVADO: RICARDO C. PROJETO: RAFAEL A.  
01 VIGÊNCIA: 13/08/14 DESENHO: rafael.alves



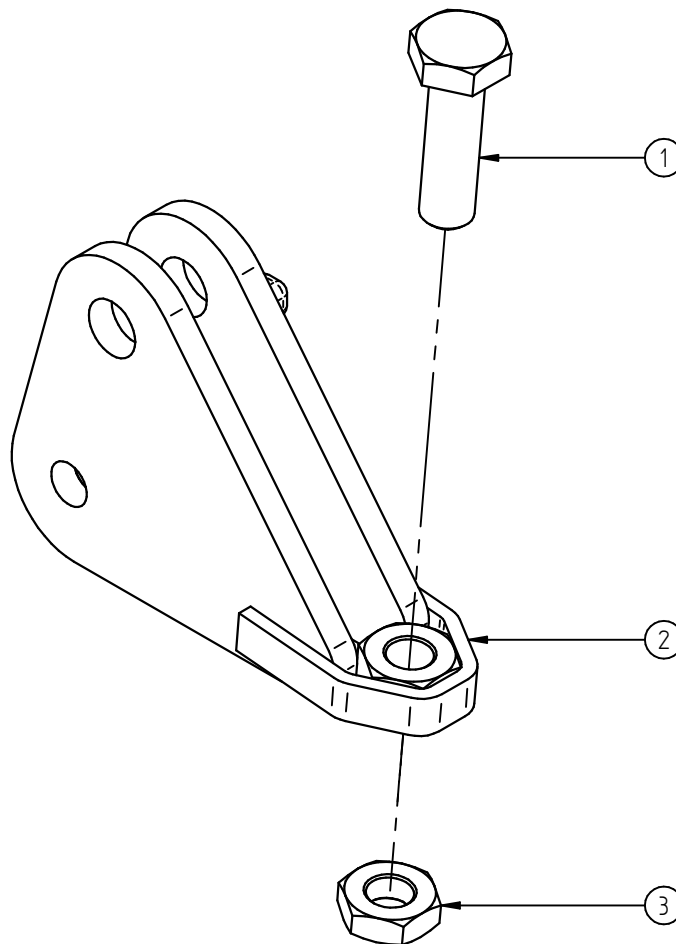
REF	CÓD. ESTRUTURA	TÍTULO	QTD.
1	09.03.007	BRAÇO DO SHOCK CONTROL HD	1
2	09.03.010	BRAÇO INTERMEDIÁRIO SHOCK CONTROL HD	1
3	09.02.028	BRAÇO SUPERIOR SHOCK CONTROL	1
4	09.03.009	BRAÇO INFERIOR SHOCK CONTROL/HD 3X3-4X435MM	1
5	09.02.078	PINO DO BRAÇO DO SHOCK CONTROL TEMPERADO	2
6	09.02.071	GUIA DA MOLA SHOCK-CONTROL	1
7	09.02.042	CHAPA DA MOLA SHOCK-CONTROL	1
8	09.02.075	MOLA P/ FUSTE 3534 PINTADO	1
9	02.33.052	PORCA SEXTAVADA C/ INSERTO NYLON 5/8"	1
10	02.33.015	PORCA SEXTAVADA 5/8" LEVE	1

OBSERVAÇÕES:

REV. :  
00

APROVADO: RICARDO C.  
VIGÊNCIA: 13/08/14

PROJETO: RAFAEL A.  
DESENHO: rafael.alves



REF	CÓD. ESTRUTURA	TÍTULO	QTD.
1	02.20.009	PARAF SEXTAVADO 7/8"X3" 10,9 ROSEA INTEIRA	1
2	09.02.017	BASE INF. SHOCK CONTROL S/ PINTURA	1
3	02.33.022	PORCA SEXTAVADA 7/8" UNC LEVE	1

OBSERVAÇÕES:	REV. :	APROVADO: RICARDO C.	PROJETO: RAFAEL A.
	00	VIGÊNCIA: 13/08/14	DESENHO: rafael.alves